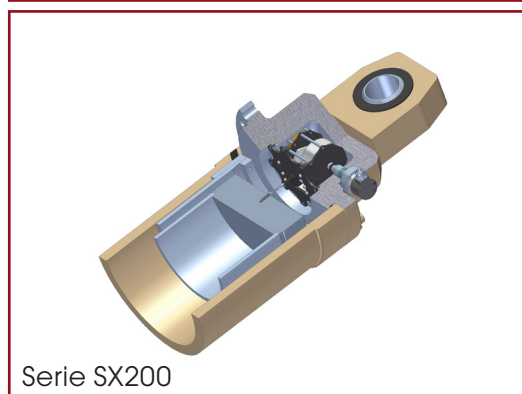


TRASDUTTORI DI SPOSTAMENTO A FILO ESTRAIBILE

MOLTI MODELLI - PRECISI - ROBUSTI - CONVENIENTI - FACILE APPLICAZIONE



- Fondi scala: 0 a 50mm fino a 42m.
- Precisi: 0,02% max.
- Robusti.
- Facile applicazione: il filo essendo flessibile permette un facile allineamento meccanico ed essendo di piccole dimensioni si può installare anche dove c'è poco spazio.
- Percorsi non lineari: si possono fare percorsi non lineari (curve fino a 180° max.) usando delle pulegge (accessori).
- Applicazione sicura: il filo può essere attaccato ad oggetti in zone gravose (contaminazioni chimiche, vibrazioni, temperature).
- Molti tipi di uscite: analogiche e digitali.
- Alta protezione ambientale: IP65, opzionale fino ad IP67.
- Misura di posizione dello stelo di cilindri idraulici (serie SX200 ed SX300).
- Applicazioni marine: disponibile versione in inox ed IP68 per applicazioni marine.
- Versione miniaturizzata.
- Buon prezzo: i trasduttori a filo permettono misure anche con lunghi fondi scala a prezzi interessanti.
- Applicazioni: automazione, banchi prova, geotecnica, controllo strutture edili, macchine utensili, macchine tessili, macchine ceramica, medicale, veicoli industriali, offshore/navale, università/centri ricerca etc.

Permettono misure di spostamento lineare trascinando un filo attaccato all'oggetto che si muove, il filo può anche seguire dei percorsi non lineari utilizzando delle pulegge, il trasduttore può essere messo in una zona protetta ed il filo (in acciaio inox, di piccole dimensioni e leggero) può essere utilizzato in zone gravose (contaminanti chimici, vibrazioni, temperature estreme).

Sensori rotativi usati sono: potenziometro (uscite analogiche) ed encoder (uscite digitali).



SERIE SX

Trasduttori di spostamento a filo estraibile ad uso generale, precisi e robusti. E' possibile acquistare anche solo le meccaniche senza il sensore rotativo, in modo che la clientela vi applichi il proprio sensore rotativo.

Fondi scala:

0 a 50-100-125-150-225-250-300-375-500-625-750-1000-1250-1500-2000-2500-3000-3125-4000-5000-6000mm; 7-8-10-12-15-20-25-30-35-40-42,5m.

Linearità: 0,02 a 0,5% in funzione del modello e del tipo di uscita.

Uscite analogiche: potenziometrico $1k\Omega$, 0-10V, 4-20mA 2 fili, TTL ABZ, Profibus-DP, CANopen, DeviceNet, EtherCAT, SSI.

Alimentazione: 30Vcc max. in funzione del tipo di sensore e di uscita.

Connessione elettrica: contatti a saldare.

Protezione ambientale: IP67, opzione IP68, disponibili anche versioni in acciaio inox con protezione IP68 per applicazioni navali.



SERIE LX

Versione miniaturizzata a basso costo, basso peso (85gr) per applicazioni OEM.

Fondi scala: 0 a 50-70-96-120-250-380-500-625-750-1000-1250

Uscita: potenziometrica $k\Omega$, encoder incrementale TTL.

Linearità: $\pm 0,25$ fino a $\pm 1\%$ (potenziometro) $\pm 0,1\%$ (encoder).

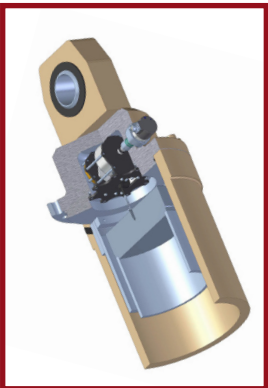
Alimentazione: 25V max. (potenziometro), $5V \pm 5\%$ (encoder).

Connessione elettrica: terminali a saldare.

Protezione ambientale: IP40.

Materiale: plastica.

Temperatura d'uso: -25 a $+75^\circ\text{C}$ (potenziometro), -40 a $+75^\circ\text{C}$ (encoder).



TRASDUTTORE A FILO ESTRAIBILE SX200 PER CILINDRI IDRAULICI

Trasduttore a filo estraibile per misure di spostamento del pistone all'interno della camicia del cilindro idraulico (speciale e di lunga corsa), il filo è fissato sulla parte posteriore dello stelo ed il corpo del trasduttore è installato all'interno del fondello. Il trasduttore evita che si debba forare lo stelo (operazione costosa) ed essendo compatto evita di dover maneggiare sonde molto lunghe (di trasduttori concorrenti) che altrimenti sarebbero difficili da spedire e si possono danneggiare durante l'uso ed il maneggio.

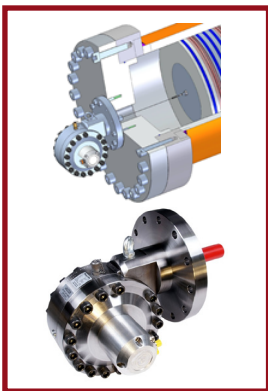
Applicazione tipica: cilindri idraulici speciali di grosse dimensioni, telescopici e per dighe.

Fondo scala: 0 a 12m. Uscita: SSI, CANopen, Profibus DP, EtherCAT, Profinet.

Linearità: $\pm 0,05\%$. Alimentazione: $+10$ a 30Vcc .

Connessione elettrica: cavo, connettore. Protezione ambientale: IP65, opzione IP67.

Pressione olio: 300bar max. Materiale: alluminio. Temperatura d'uso: -20 a $+80^\circ\text{C}$.



TRASDUTTORE A FILO ESTRAIBILE SX300 PER CILINDRI IDRAULICI

Trasduttore a filo estraibile per misure di spostamento del pistone all'interno della camicia del cilindro idraulico (speciale e di lunga corsa), il filo è fissato sulla parte posteriore dello stelo ed il corpo del trasduttore è a tenuta ed avvitato sul retro del fondello. Il trasduttore evita che si debba forare lo stelo (operazione costosa) ed essendo compatto evita di dover maneggiare sonde molto lunghe (di trasduttori concorrenti) che altrimenti sarebbero difficili da spedire e si possono danneggiare durante l'uso ed il maneggio.

Applicazione tipica: cilindri idraulici speciali di grosse dimensioni, telescopici e per dighe.

Fondo scala: 0 a 10-15m. Uscita: SSI, CANopen, Profibus DP, EtherCAT, Profinet.

Linearità: $\pm 0,05\%$. Alimentazione: $+10$ a 30Vcc .

Connessione elettrica: cavo, connettore. Protezione ambientale: IP65, opzione IP67.

Pressione olio: 300bar max. Materiale: acciaio 42CrMo4 (1.7225).

Temperatura d'uso: -20 a $+70^\circ\text{C}$.

Caratteristiche tecniche e condizioni commerciali possono variare senza alcun preavviso - Per informazioni tecniche vedasi documenti WayCon scaricabili dal sito web